

DX₁ | DX₂ | DX₄

Computer and Battery Cup Installation Instructions

计算机与电池套盖安装说明

計算機與電池套蓋安裝說明

Instructions d'installation pour le godet d'ordinateur et de piles

Installationsanleitung für Computer- und Akkuschale

Istruzioni per l'installazione dell'adattatore per computer e batteria

コンピュータおよび電池カップ取付方法説明書

컴퓨터 및 배터리 컵 설치 안내서

Instruções de Instalação de Computador e Estojo de Baterias

Инструкции по установке стаканов для компьютера и батареек

Instrucciones de instalación de la copa de computadora y batería

วิธีการติดตั้งคัพสำหรับคอมพิวเตอร์และแบตเตอรี่

To install the cup

安裝套蓋

安裝套蓋

Pour installer le godet

Einbau der Schale

Per installare l'adattatore

カップの取り付け方法

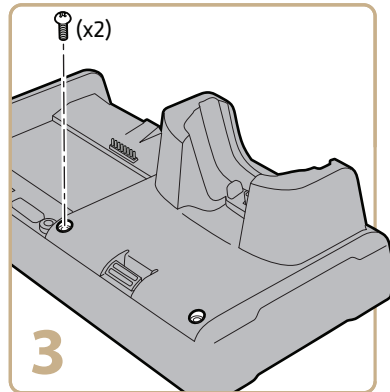
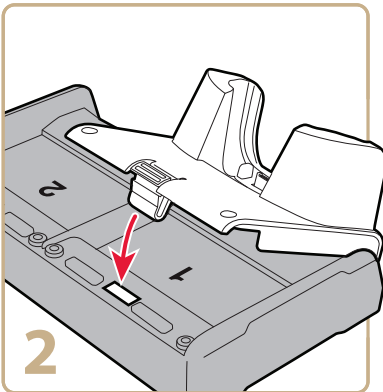
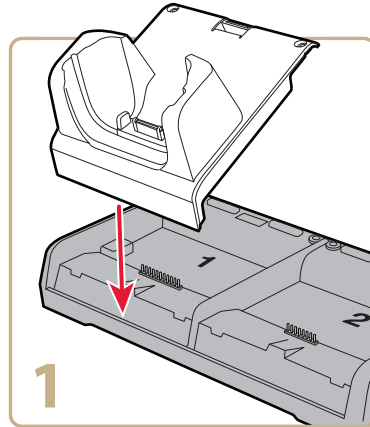
컵 설치하기

Para instalar o estojo

Чтобы установить стакан

Para instalar la copa

วิธีการติดตั้งคัพ





Ensure all components are dry prior to mating the computers and batteries with peripheral devices. Mating wet components may cause damage not covered by the warranty.



تأكد من أن جميع المكونات جافة قبل توصيل الحواسيب والبطاريات بالأجهزة الطرفية. فقد يؤدي توصيل المكونات الرطبة إلى حدوث تلف لا يغطيه الضمان.



Certifique-se de que todos os componentes estejam secos antes de conectar os computadores e as baterias aos dispositivos periféricos. A conexão de componentes úmidos pode causar danos não cobertos pela garantia.



Před spojením počítačů a baterií s periferními zařízeními zkontrolujte, zda jsou všechny součásti suché. Spojení mokrých součástí by mohlo způsobit poškození, na které se nevztahuje záruka.



Vergewissern Sie sich, dass alle Komponenten trocken sind, bevor Sie Computer oder Akkus mit Peripheriegeräten verbinden. Das Verbinden feuchter Komponenten führt möglicherweise zu Schäden, die nicht durch die Garantie abgedeckt sind.



Asegúrese de que todos los componentes estén secos antes de conectar los terminales y las baterías a los dispositivos periféricos. La conexión de componentes húmedos puede provocar daños no cubiertos por la garantía.



Assurez-vous que tous les composants sont secs avant de raccorder les ordinateurs et les batteries à des périphériques. L'insertion de composants humides risque de provoquer des dommages non couverts par la garantie.



Assicurarsi che tutti i componenti siano asciutti prima di inserire la batteria nel computer. Il collegamento di componenti bagnati può provocare danni non coperti dalla garanzia.



コンピュータおよびバッテリーを周辺機器に接続する前に、濡れているコンポーネントがないことを確認してください。濡れているコンポーネントを接続すると、保証の対象とならない破損が起きる可能性があります。



배터리를 설치하기 전에 제품의 건조 상태를 확인합니다. 물기로 인해 제품이 손상될 수 있으며, 제품 서비스가 제한됩니다.



Asegúrese de que todos los componentes estén secos antes de conectar las computadoras y baterías con dispositivos periféricos. La conexión de componentes húmedos puede provocar daños no cubiertos por la garantía.



Asigurați-vă că toate componentele sunt uscate, înainte de a asocia computerele și bateriile cu dispozitive periferice. Contactul dintre componente ude poate produce pagube care nu sunt acoperite de garanție.



Перед соединением компьютеров и батарей с периферийными устройствами убедитесь, что все компоненты сухие. Соединение влажных компонентов может вызвать повреждения, не предусмотренные условиями гарантии.



將終端和電池與外國設備連接之前，請確保所有組件乾燥。潮濕的組件可能會造成超出保修範圍的損壞。



Pred spojením počítačov a akumulátorov s periférnymi zariadeniami skontrolujte, či sú všetky komponenty suché. Spojenie vlhkých komponentov môže mať za následok poškodenie, na ktoré sa nevzťahuje záruka.



請先確定所有元件皆乾燥無潮，再連接電腦和電池及週邊裝置。如搭配受潮元件使用，可能會導致超出保固範圍的損壞。



Сеп билгисayarları ve pilleri çevre birimlerine bağlamadan önce tüm bileşenlerin kuru olduğundan emin olun. Islak bileşenlerin takılması, garanti kapsamında olmayan hasarlara neden olabilir.

The illustrations show how to install a CN70 computer cup in the DX2 dock. Install all other computer and battery cups the same way.

- For the DX2 and DX4, install computer or battery cups in any bay in the dock.
- For the DX1, install computer cups only in bay 1 and battery cups only in bay 2.
- Use the CK3, CN3/CN4, and CN50 computer cups only with the DX4.

For more information, see the *FlexDock User's Guide*.

该说明说明在 DX2 底座中安装 CN70 计算机套盖的方法。请根据相同的方法安装所有其他计算机与电池。

- 对于 DX2 和 DX4，将计算机或电池套盖安装在底座的任一座中。
- 对于 DX1，仅在座 1 中安装计算机套盖，在座 2 中安装电池套盖。
- CK3、CN3/CN4 和 CN50 计算机套盖仅可与 DX4 一同使用。

有关详细信息，请参阅 *FlexDock User's Guide*。

該說明說明瞭在 DX2 基座中安裝 CN70 計算機套蓋的方法。以相同方法安裝所有其他計算機與電池套蓋。

- 對於 DX2 與 DX4，將計算機或電池套蓋安裝在基座的任一插座中。
- 對於 DX1，將計算機套蓋僅安裝在插座 1 中，將電池套蓋安裝在插座 2 中。
- CK3、CN3/CN4 及 CN50 電腦套蓋僅限用於 DX4。

有關詳細資訊，請參閱 *FlexDock User's Guide*。

Les illustrations montrent comment installer un godet d'ordinateur CN70 dans le socle DX2. Installer tous les autres godets d'ordinateur et de piles de la même manière.

- Pour le DX2 et le DX4, installer les godets d'ordinateur et de piles dans n'importe laquelle des baies du socle.
- Pour le DX1, les ventouses d'ordinateur ne doivent être installées que dans le logement 1, et les ventouses de batterie uniquement dans le logement 2.
- Les ventouses d'ordinateur CK3, CN3/CN4, et CN50 ne doivent être utilisées qu'avec le DX4.

Pour plus d'information, consultez le *FlexDock User's Guide*.

Die Abbildungen zeigen, wie eine CN70 Computerschale in das Dock DX2 eingebaut wird. Alle anderen Computer- und Akkusohlen müssen auf gleiche Weise eingebaut werden.

- Für Modelle DX2 und DX4 Computer- oder Akkusohlen in einen beliebigen Steckplatz des Docks einbauen.
- Für Modelle DX1 Computersohlen nur in Steckplatz 1 und Akkusohlen nur in Steckplatz 2 einbauen.

- Die Computerschalen CK3, CN3/CN4 und CN50 nur mit der DX4 verwenden. Weitere Informationen sind in der Bedienungsanleitung *FlexDock User's Guide* zu finden.

Le illustrazioni mostrano come installare un adattatore per computer CN70 nell'alloggiamento di espansione DX2. L'installazione di tutti gli altri adattatori per computer e batteria è identica.

- Per i modelli DX2 e DX4, installare gli adattatori per computer e batteria nell'alloggiamento di espansione.
 - Per i modelli DX1, installare gli adattatori per computer solo nel vano 1 e gli adattatori per batteria nel vano 2.
 - Usare gli adattatori per computer CK3, CN3/CN4 e CN50 solo con il modello DX4.
- Per ulteriori informazioni, consultare il *FlexDock User's Guide*.

このイラストは、CN70 コンピュータ カップを DX2 ドック内に取り付ける方法を示しています。すべてのその他のコンピュータおよび電池カップも同様に取り付けてください。

- DX2 および DX4 については、コンピュータまたは電池カップをドック内のいずれかの枠に取り付けてください。
 - DX1 については、コンピュータ カップを枠 1 内のみ、電池カップを枠 2 内のみ取り付けてください。
 - CK3、CN3/CN4、CN50 コンピュータ カップは DX4 と共にご使用ください。
- 詳細については、*FlexDock User's Guide*をご参照ください。

그림에서 CN70 컴퓨터 컵을 DX2 도크에 설치하는 방법을 보여줍니다. 다른 모든 컴퓨터 및 배터리 컵을 동일한 방법으로 설치 하십시오 .

- DX2 및 DX4 의 경우, 컴퓨터 또는 배터리 컵을 도크의 임의의 베이에 설치 하십시오 .
 - DX1 의 경우, 컴퓨터 컵을 1 번 베이에만 설치하고 배터리 컵은 2 번 베이에만 설치 하십시오 .
 - CK3, CN3/CN4 및 CN50 컴퓨터 컵은 DX4 하고만 사용하십시오
- 자세한 내용은 *FlexDock User's Guide* 를 참조하십시오 .

As ilustrações mostram como instalar uma base de computador CN70 na base da DX2. Instale todos os outros estojos de bateria e computador da mesma forma.

- Para o DX2 e o DX4, instale o computador e os estojos de bateria em qualquer baía na base.
- Para o DX1, instale os estojos de computador apenas na baía 1 e nos estojos de bateria apenas na baía 2.
- Use somente os encaixes CK3, CN3/CN4 e CN50 com o DX4.

Para mais informações, consulte o *FlexDock User's Guide*.

На иллюстрациях показана установка стакана для компьютера CN70 в стойку DX2. Остальные стаканы для компьютеров и батареек установите таким же образом.

- Устанавливайте стаканы для компьютеров или батареек в любые секции стоек DX2 и DX4.
- При использовании стойки DX1 устанавливайте стаканы для компьютера только в секцию 1 и стаканы для батареек только в секцию 2.
- Используйте стаканы для компьютера CK3, CN3/CN4 и CN50 только с DX4.

Дополнительную информацию см. в *FlexDock User's Guide*.

Las ilustraciones muestran cómo instalar una copa de computadora CN70 en el acoplador DX2. Instale todas las otras copas de computadoras y baterías del mismo modo.

- Para los modelos DX2 y DX4, instale copas de computadora o batería en cualquier compartimento del acoplador.
- Para el modelo DX1, instale las copas de computadoras en el compartimento 1 y las copas de batería solamente en el compartimento 2.
- Utilice las copas de computadoras CK3, CN3/CN4 y CN50 sólo con el modelo DX4.

Para obtener más información, vea el *FlexDock User's Guide*.

รูปภาพแสดงวิธีการติดตั้งคอมพิวเตอร์คัพรุ่น CN70 ใน DX2 dock

การติดตั้งคัพสำหรับคอมพิวเตอร์และแบตเตอรี่รุ่นอื่นๆ มีการติดตั้งในวิธีการเดียวกัน

- สำหรับรุ่น DX2 และ DX4, คัพสำหรับคอมพิวเตอร์และแบตเตอรี่จะติดตั้งบนพื้นที่ที่กำหนดใน dock
- สำหรับ DX1, คัพสำหรับคอมพิวเตอร์จะทำการติดตั้งบนพื้นที่ที่กำหนด 1 และคัพสำหรับแบตเตอรี่จะติดตั้งบนพื้นที่ที่กำหนดที่ 2
- ใช้คัพสำหรับคอมพิวเตอร์ CK3, CN3/CN4 และ CN50 กับ DX4 เท่านั้น

สำหรับข้อมูลเพิ่มเติม, ดูที่ *FlexDock User's Guide*

Copyright © 2018-2019 Honeywell International Inc. All rights reserved.

Honeywell
9680 Old Bailes Road
Fort Mill, SC 29707

www.honeywellaidc.com

DX1, DX2, and DX4 Computer and Battery Cup Installation Instructions

P/N 931-072-003 REV A

02/19