

CK65/CK3 Vehicle Dock

Model AV10

Instructions

Anleitung für Fahrzeug-Andockstation

Instrucciones del acoplador de vehículo

Instructions pour la station de véhicule

Istruzioni per l'uso dell'alloggiamento di espansione veicolo

自動車ドック使用説明書

차량 독 지침

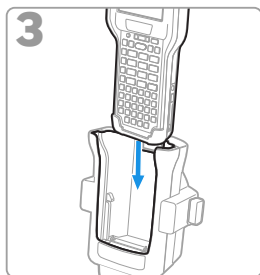
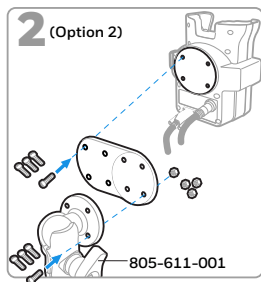
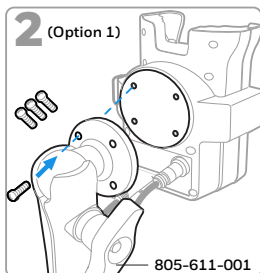
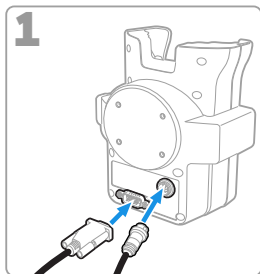
Instruções de uso da base para veículo

Инструкции к автомобильной стойке

Araç Yuvası Yönergeleri

车载底座说明

車載固定架說明



The CK65/CK3 Series vehicle dock powers your mobile computer and provides USB host connectivity. Please contact your Honeywell Sales Representative to order the appropriate accessories to install and use the vehicle dock.

Die CK65/CK3 Serie-Fahrzeug-Andockstation versorgt den Mobilcomputer mit Strom und bietet USB Host Konnektivität. Wenden Sie sich an Ihren Honeywell-Vertreter, um geeignete Zubehörteile zu bestellen und die Fahrzeug-Andockstation einzubauen und zu benutzen.

El acoplador para vehículos Serie CK65/CK3 alimenta su computadora y aporta conectividad en USB host. Póngase en contacto con su representante de ventas de Honeywell para pedir los accesorios adecuados para instalar y usar el acoplador para vehículos.

Le socle du véhicule du CK65/CK3 Série permet d'alimenter votre ordinateur nomade et fournit la connectivité en d'hôte USB. Veuillez contacter le représentant commercial Honeywell de votre région pour commander les accessoires appropriés permettant d'installer et d'utiliser le socle de véhicule.

L'alloggiamento di espansione veicolo alimenta il computer portatile serie CK65/CK3 e offre connettività host USB. Rivolgersi all'agente di vendita Honeywell per ordinare gli accessori adatti per installare e usare l'alloggiamento di espansione veicolo.

CK65/CK3 系列 自動車ドックは携帯端末機に電力供給し、USB ホスト接続を実現します。自動車ドックの搭載と使用のために適切な付属品の注文は、最寄のHoneywell 販売代理店までお問い合わせ下さい。

CK65/CK3 시리즈 차량 도킹 능력을 모바일 컴퓨터의 USB 호스트 연결을 제공합니다. Honeywell 영업 담당자에게 문의하시기 바랍니다을 주문에 적절한 액세서리를 설치하고 사용하는 차량 도킹합니다.

O acoplador para veículos do Série CK65/CK3 fornece energia e conectividade anfitrião USB ao seu coletor de dados. Entre em contato com o seu representante de vendas da Honeywell para solicitar os acessórios adequados para instalar e usar o acoplador para veículos.

Автомобильная стойка Серии CK65/CK3 служит источником питания вашего мобильного компьютера и обеспечивает USB-хост соединение. Заказать принадлежности, необходимые для установки и использования автомобильной стойки, вы можете у торгового представителя Honeywell.

Araç yuvası CK65/CK3 Serisi mobil bilgisayarınıza güç verir ve USB sunucu bağlantı sağlar. Araç yuvasını kurmak ve kullanmak için uygun aksesuarları sipariş etmek üzere lütfen Honeywell Satış Temsilciniz ile görüşün.

CK65/CK3 系列 车载底座 可为 移动计算机充电并提供USB 主机连接。要订购相应的附件以安装和使用 车载底座，请与 Honeywell 销售代表联系。

CK65/CK3 系列 車載底座 可為 移動電腦充電並提供USB 主機連接。要訂購相應的附件 以安裝和使用 車載底座，請與 Honeywell 銷售代表聯繫。

To remove the computer

Computer entfernen

Quitar computadora

Retirez le ordinateur

Rimuovere computer

本コンピュータを取り外すには

컴퓨터 제거하기

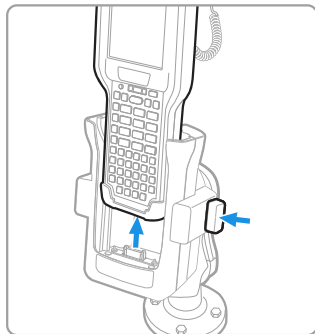
Para remover o computador

Чтобы снять компьютер

Bilgisayar çıkartmak için

移除计算机

移除電腦





Caution: See Compliance Insert for restrictions associated with this product.

Vorsicht: Das Konformitätsblatt führt etwaige Verwendungseinschränkungen für dieses Produkt an.

Precaución: Consulte el Inserto de cumplimiento para ver las restricciones de uso asociadas con este producto.

Mise en garde : Consultez la Déclaration de conformité pour les restrictions d'usage associées à ce produit.

Attenzione: Consultare l'inserto sulla conformità per informazioni sulle limitazioni d'uso di questo prodotto.

警告：本製品の使用制限は、適格性に関する折り込みをご参照下さい。

조의: 본 제품과 관련된 사용 제한에 대한 자세한 내용은 준수 규정을 참조하십시오.

Cuidado: Consulte as informações sobre as restrições de uso associadas a este produto no encarte sobre conformidade.

Осторожно: См. ограничения, связанные с использованием устройства, на вкладыше с требованиями по обеспечению соответствия.

Dikkat: Bu ürünle ilgili kullanım kısıtlamaları için Uyumluluk Ek Sayfasına bakın.

注意: 有关本产品相关的使用限制，请参阅符合性插页。

警告：請參見規範插頁中有關本產品使用限制方面的說明。

התראה: למידע על הגבלות הקשורות למוצר זה, עיין בעלון התאימות.

Electrical rating. Stromversorgung. Calificación eléctrica. Cote électrique. Specifiche elettriche. 電流單位。전기 등급.

Especificações eléctricas. Питание. Voltaj bilgileri. 電子規定値。電流單位: ≍ 12 V, 4 A

Support

To search our knowledge base for a solution or log into the Technical Support Portal and report a problem, go to www.hsmcontactsupport.com.

Um unsere Knowledge Base nach einer Lösung zu durchsuchen oder sich am Portal des technischen Supports anzumelden und ein Problem zu melden, besuchen Sie www.hsmcontactsupport.com.

Para buscar en nuestra base de conocimientos una solución o iniciar sesión en el portal de soporte técnico y notificar un problema, vaya a www.hsmcontactsupport.com.

Pour rechercher une solution dans notre base de connaissances ou pour vous identifier sur le Portail de l'assistance technique et signaler un problème, rendez-vous à l'adresse www.hsmcontactsupport.com.

Per cercare una soluzione nella nostra Knowledge base o accedere al Portale di supporto tecnico e segnalare un problema, andare a www.hsmcontactsupport.com.

知識ベースでソリューションを検索するか、または技術サポートポータルにログインして情報を報告するには、www.hsmcontactsupport.comを参照してください。

Knowledge Base 에서 솔루션을 검색하거나, Technical Support Portal 을 통해 문제를 해결할 수 있습니다. www.hsmcontactsupport.com에서 확인하실 수 있습니다.

Para pesquisar uma solução em nossa base de conhecimentos ou fazer login no portal de Suporte Técnico e relatar um problema, acesse www.hsmcontactsupport.com.

Чтобы выполнить поиск решения в нашей базе знаний или войти в систему портала технической поддержки и сообщить о проблеме, перейдите на сайт www.hsmcontactsupport.com.

Bilgi tabanımızda çözüm aramak veya Teknik Destek Portalına oturum açıp sorun bildirmek için şu adrese gidin:
www.hsmcontactsupport.com.

若要搜索我们的知识库来寻找解决办法，或者要登录技术支持入口网站并报告问题，请访问 www.hsmcontactsupport.com。

若要在我們的知識庫搜尋解決方案或登入技術支援入口網站並報告問題，請造訪 www.hsmcontactsupport.com。

Documentation

Product documentation is available at www.honeywellaidc.com.

Die Produktdokumentation ist unter www.honeywellaidc.com verfügbar.

La documentación del producto está disponible en www.honeywellaidc.com.

La documentation du produit est disponible sur le site www.honeywellaidc.com.

La documentazione sul prodotto è disponibile sul sito www.honeywellaidc.com.

製品ドキュメントは www.honeywellaidc.com で利用可能です。

제품 설명서는 www.honeywellaidc.com 에서 확인할 수 있습니다 .

A documentação do produto está disponível em www.honeywellaidc.com.

Документацию по изделию можно найти на сайте www.honeywellaidc.com.

Ürün belgelerine www.honeywellaidc.com adresinden ulaşılabilir.

产品文档请参见 www.honeywellaidc.com。

產品文件集請參見 www.honeywellaidc.com。

Limited Warranty

For warranty information, go to www.honeywellaidc.com and click **Resources** > **Product Warranty**.

Informationen zur Garantie finden Sie auf www.honeywellaidc.com unter **Resources** (Ressourcen) > **Product Warranty** (Produktgarantie).

Para obtener información sobre la garantía, visite www.honeywellaidc.com y haga clic en **Resources** (Recursos) > **Product Warranty** (Garantía del producto).

Pour obtenir des informations sur la garantie, rendez-vous sur www.honeywellaidc.com et cliquez sur **Resources** (Ressources) > **Product Warranty** (Garantie du produit)

Per informazioni sulla garanzia, visitare il sito www.honeywellaidc.com e fare clic su **Resources** (Risorse) > **Product Warranty** (Garanzia del prodotto).

保証情報については、www.honeywellaidc.com に移動し、**Resources** (リソース) > **Product Warranty** (製品保証) をクリックしてください。

보증 정보는 www.honeywellaidc.com 을 방문해서 **Resources** (자료 받기) > **Product Warranty** (제품 보증) 을 선택하십시오.

Para obter informações sobre a garantia, acesse www.honeywellaidc.com e clique em **Resources** (Recursos) > **Product Warranty** (Garantia do produto).

Для получения гарантийной информации перейдите на веб-сайт www.honeywellaidc.com и нажмите **Resources** (Доступ к ресурсам) > **Product Warranty** (Гарантия на изделие).

有关保修信息，请访问 www.honeywellaidc.com，单击 **Resources** (获取资源) > **Product Warranty** (产品质量保证书)。

如需瞭解保固資訊，請前往 www.honeywellaidc.com，然後按一下 **Resources**（取得資源） > **Product Warranty**（產品保固）。

Patents

For patent information, see www.hsmpats.com.

Informationen zu Patenten finden Sie unter www.hsmpats.com

Consulte la información sobre patentes en www.hsmpats.com.

Pour plus d'informations sur les brevets, consultez www.hsmpats.com.

Per informazioni sui brevetti, consultare www.hsmpats.com.

特許情報については、www.hsmpats.com を参照してください。

특히 정보는 www.hsmpats.com을 참고해 주시기 바랍니다.

Para obter informações sobre patentes, consulte www.hsmpats.com.

Для получения информации о патентах см. www.hsmpats.com.

Patent bilgileri için bkz. www.hsmpats.com.

有关专利信息，请参阅 www.hsmpats.com。

如需專利資訊，請參閱 www.hsmpats.com。

Disclaimer

Honeywell International Inc. (“HII”) reserves the right to make changes in specifications and other information contained in this document without prior notice, and the reader should in all cases consult HII to determine whether any such changes have been made. The information in this publication does not represent a commitment on the part of HII.

HII shall not be liable for technical or editorial errors or omissions contained herein; nor for incidental or consequential damages resulting from the furnishing, performance, or use of this material. HII disclaims all responsibility for the selection and use of software and/or hardware to achieve intended results.

This document contains proprietary information that is protected by copyright. All rights are reserved. No part of this document may be photocopied, reproduced, or translated into another language without the prior written consent of HII.

Copyright © 2012-2020 Honeywell International Inc. All rights reserved.